



## Клещи за механика

DIN ISO 5745



38 11 200

Полирана глава, еднокомпонентни ръкохватки



38 15 200

Хромирана челост, двукомпонентни ръкохватки



38 21 200

Полирана глава, еднокомпонентни ръкохватки



38 25 200

Хромирана челост, двукомпонентни ръкохватки

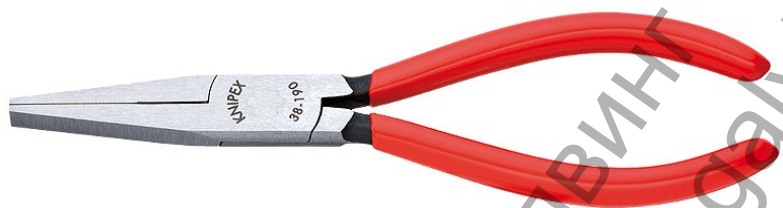




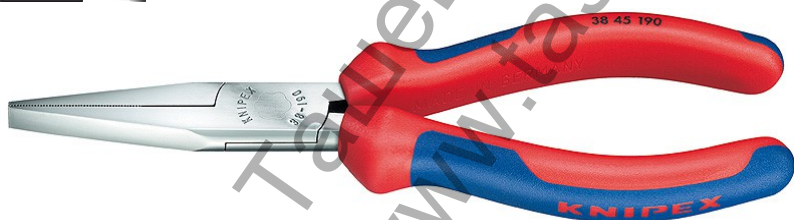
38 31 200  
Полирана глава, еднокомпонентни ръкохватки



38 35 200  
Хромирана челюст, двукомпонентни ръкохватки



38 41 190  
Полирана глава, еднокомпонентни ръкохватки



38 45 190  
Хромирана челюст, двукомпонентни ръкохватки



38 71 200

Полирана глава, еднокомпонентни ръкохватки, за изтегляне на шплентове  
Тип 7:70° огънати, плоско-кръгли челюсти за издърпване на шплентове; за захващане на трудно достъпни места



38 91 200

Полирана глава, еднокомпонентни ръкохватки, за захващане на щепсели на запалителни свещи

Тип 9:45° огънати, плоско-кръгли, дълги челюсти, също и за захващане на запалителни свещи и кръгли детайли (квещи за изваждане на запалителни свещи)



38 95 200

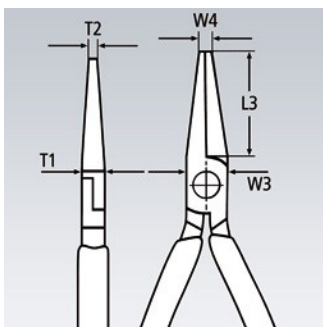
Хромирана челюст, двукомпонентни ръкохватки, за захващане на щепсели на запалителни свещи

Тип 9:45° огънати, плоско-кръгли, дълги челюсти, също и за захващане на запалителни свещи и кръгли детайли (квещи за изваждане на запалителни свещи)



- [Описание](#)
- [Приложение](#)
- [Технически чертеж](#)
- много добра устойчивост на изкривяване на челюстите/върховете на квещите
- кръстосано назъбена повърхност за хващане
- Ванадиева електростомана, изковани, закалени в масло





Артикулен номер	EAN	Тип	L3	W3	T1	W4	T2	↔	⚖
	4003773-		mm	mm	mm	mm	mm	mm	g
38 11 200	035169	1	73,00	17,50	9,50	3,00	2,50	200	179
38 15 200	039594	1	73,00	17,50	9,50	3,00	2,50	200	209
38 21 200	035176	2	73,00	17,50	9,50	3,00	2,50	200	175
38 25 200	043669	2	73,00	17,50	9,50	3,00	2,50	200	209
38 31 200	040712	3	73,00	17,50	9,50	3,00	2,50	200	176
38 35 200	017134	3	73,00	17,50	9,50	3,00	2,50	200	205
38 41 190	017141	4	50,00	18,00	8,00	4,00	8,00	190	139
38 45 190	043676	4	50,00	18,00	8,00	4,00	8,00	190	171
38 71 200	017202	7	73,00	17,50	9,50	3,00	2,00	200	174
38 91 200	017219	9	73,00	17,50	9,50		2,50	200	177
38 95 200	017233	9	73,00	17,50	9,50		2,50	200	207

Запазено право за технически изменения и несъответствия

Ташев-Галерија.com  
www.tashev-gallery.com